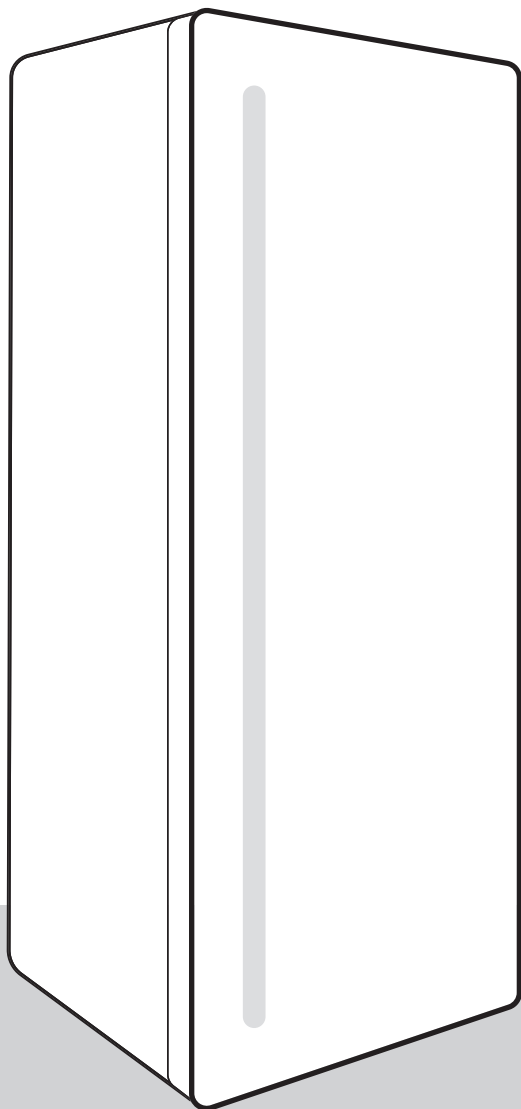


GEBRAUCHSANLEITUNG
EINES AUFRECHTEN GE-
FRIERSCHRANKS



VIELEN DANK, DASS SIE UNSER GERÄT IN IHREM ZUHAUSE WILLKOMMEN HEISSEN.

Wir freuen uns, dass Sie sich für ein Hisense-Gerät entschieden haben. Hisense ist hier, um Sie und alle Ihre Abenteuer mit unserer Spitzentechnologie und modernen Haushaltsgeräten aus hochwertigen Materialien zu unterstützen. Da wir unermüdlich an der Energieeffizienz arbeiten, tragen auch Sie mit dem Kauf unseres Geräts zu einer nachhaltigeren Zukunft bei.

Um unsere Dienstleistungen, Garantie und andere wichtige Informationen vollständig zu nutzen, denken Sie bitte daran, Ihr Hisense-Gerät online auf unserer Website zu registrieren:

<https://www.hisense-europe.com>

Wir hoffen, dass unser Gerät Ihre Erwartungen erfüllt und übertrifft.


Link zur EU EPREL-Datenbank

Der QR-Code auf dem mit dem Gerät gelieferten Energieetikett enthält einen Weblink zur Registrierung dieses Geräts in der EU-EPREL-Datenbank. Bewahren SIE das Energieetikett zusammen mit dem Benutzerhandbuch und allen anderen mit diesem Gerät gelieferten Dokumenten als Referenz auf. Informationen zur Leistung des Produkts finden Sie in der EU-EPREL-Datenbank über den Link <https://eprel.ec.europa.eu> sowie den Modellnamen und die Produktnummer, die Sie auf dem Typenschild des Geräts finden. Weitere Informationen zum Energieetikett finden Sie unter www.theenergylabel.eu.

Das Gerät ist ausschließlich für den Gebrauch im Haushalt bestimmt.

Der Gefrierschrank ist zum Einfrieren von frischen Lebensmitteln und zur langfristigen Lagerung (bis zu einem Jahr, abhängig von der Art der Lebensmittel) von gefrorenen Lebensmitteln bestimmt.

Bedeutung der Symbole in der Gebrauchsanleitung:

 **INFORMATION!**
Information, Rat, Tipp oder Empfehlung

 **WARNUNG!**
Warnung Gefahr

 **ELEKTROSCHOCK!**
Warnung Stromschlaggefahr

 **BRANDGEFAHR!**
Warnung Brandgefahr

Inhaltsverzeichnis

Wichtige Hinweise	4
Vor dem ersten Gebrauch	4
Wichtige Sicherheitshinweise	4
Wichtige Hinweise zum Gebrauch des Geräts	7
Umweltschutz	9
Tipps zum Energiesparen bei Kühl- und Gefriergeräten	11
Aufstellung und Anschluss	12
Installation des Geräts	12
Ausrichtung des Geräts	14
Wechsel des Türanschlags	17
Beschreibung des Geräts	22
Bedienung des Geräts	23
Ein/Aus	23
ECO	23
Super Cool/Freeze	23
Fachtemperatur	24
Alarm	25
Demomodus	26
Convert	26
WLAN-Funktion	26
Inneneinrichtung des Geräts	29
Lagerregale	29
Schubladen	29
Einfrieren und Lagerung von gefrorenen Lebensmitteln	30
Einfrieren von Lebensmitteln	30
Wichtige Hinweise zum einfrieren von frischen Lebensmitteln	30
Lagerung von industriell gefrorenen Lebensmitteln	30
Lagerungszeit von gefrorenen Lebensmitteln	31
Auftauen von Gefriergut	31
Gerät reinigen	32
Beseitigung von Störungen	34
Informationen über die Geräuschentwicklung	37
Ersatzteile	38

Wichtige Hinweise

Vor dem ersten Gebrauch

Bevor Sie das Gerät an das Stromnetz anschließen, sollten Sie sorgfältig die Gebrauchsanleitung, die das Gerät und seine fachgerechte und sichere Bedienung beschreibt, durchlesen. Die Gebrauchsanleitung ist an verschiedene Gerätetypen/Modelle angepasst, deswegen können auch Funktionen und Zubehör beschrieben sein, die Ihr Gerät nicht enthält. Wir empfehlen Ihnen, die Gebrauchsanleitung aufzubewahren und im Fall einer eventuellen Veräußerung des Geräts dem Käufer übergeben.

Überprüfen Sie das Gerät auf eventuelle Transportschäden. Falls Sie einen Transportschaden feststellen, treten Sie bitte umgehend mit der Verkaufsstelle in Verbindung, bei der Sie das Gerät gekauft haben.

Lassen Sie das Gerät vor dem Anschluss an das Stromnetz mindestens zwei Stunden in aufrechter Position ruhen. Dadurch kann eine durch den Transport hervorgerufene Fehlfunktion des Kühlsystems vermieden werden.

Wichtige Sicherheitshinweise



BRANDGEFAHR!

Warnung: Brandgefahr / brennbare Materialien

Der Anschluss an das Stromnetz und die Erdung des Geräts sind gemäß den gültigen Normen und Vorschriften auszuführen.

WARNUNG! Keine Mehrfachsteckdosen oder tragbaren Stromversorgungen hinter dem Gerät platzieren.

Trennen Sie das Gerät vor dem Reinigen vom Stromnetz (ziehen Sie den Stecker des Anschlusskabels aus der Wandsteckdose).

ELEKTROSCHOCK!

Wenn das Anschlusskabel beschädigt ist, darf es nur vom Hersteller, dessen Kundendienst oder Elektrikern ausgetauscht werden, um gefährliche Situationen zu vermeiden.



ELEKTROSCHOCK!

WARNUNG! Beim Aufstellen darauf achten, dass das Netzkabel nicht gequetscht oder beschädigt wird.



ELEKTROSCHOCK!

Falls die LED-Beleuchtung nicht funktioniert, rufen Sie bitte den Kundendienst an. Versuchen Sie nicht, die LED-Beleuchtung selbst zu reparieren, weil Sie in Kontakt mit Hochspannung geraten können!



WARNUNG!

HINWEIS! Verwenden Sie im Geräteinneren keine elektrischen Geräte außer denen, die vom Kühl- und Gefriergerätehersteller zugelassen sind.



WARNUNG!

HINWEIS! Verwenden Sie beim Abtauen des Geräts keine mechanischen Hilfsmittel oder andere Methoden außer denen, die vom Hersteller empfohlen sind.



WARNUNG!

HINWEIS! Um Gefahren wegen der Unstabilität des Geräts aus dem Weg zu gehen, muss das Gerät in Einklang mit den Einbauhinweisen eingebaut werden.

Gefahr durch Kälteverbrennung

Geben Sie gefrorene Lebensmittel niemals in den Mund. Vermeiden Sie den Kontakt mit dem Gefriergut, da dies zu Erfrierungen führen kann.

Sicherheit von Kindern und empfindlichen Personen

Das Gerät ist nicht zum Gebrauch durch hilfsbedürftige Personen, Kleinkinder oder Personen ohne entsprechende Erfahrung/Kenntnisse geeignet. Solche Personen müssen beim Gebrauch des Geräts kompetent beaufsichtigt werden oder von der Aufsichtsperson in der sicheren Bedienung des Geräts unterwiesen werden.

Das Gerät ist kein Kinderspielzeug. Halten Sie Kinder davon fern.

Reinigung und Benutzerwartung dürfen nicht durch Kinder ohne Überwachung durchgeführt werden.

Entfernen Sie die Verpackung, die zum Schutz des Geräts bzw. der einzelnen Teile des Geräts während des Transports dient. Es besteht Verletzungs- bzw. Erstickungsgefahr.

Wenn Sie das gebrauchte Gerät entsorgen möchten, schneiden Sie das Netzkabel ab, nehmen Sie die Gerätetür ab und lassen Sie die Ablagen im Gerät. Dadurch können Sie verhindern, dass sich Kinder im Gerät einschließen.

Folgendes gilt nur für die europäischen Märkte

Dieses Gerät kann von Kindern ab 8 Jahren und darüber und von Personen mit reduzierten physischen, sensorischen oder mentalen Fähigkeiten oder Mangel an Erfahrung und/oder Wissen benutzt werden, wenn sie überwacht werden oder bezüglich des sicheren Gebrauchs des Gerätes unterwiesen wurden und die daraus resultierenden Gefahren verstanden haben.

Kinder dürfen nicht mit dem Gerät spielen.

Reinigung und Benutzerwartung dürfen nicht durch Kinder ohne Überwachung durchgeführt werden.

Kinder im Alter von 3 bis 8 Jahren dürfen Kühlgeräte be- und entladen.

Hinweis zum Kühlmittel

Das Gerät enthält eine geringe Menge des umweltfreundlichen jedoch brennbaren Gases R600a. Stellen Sie sicher, dass es zu keiner Beschädigung der Teile des Kühlsystems kommt. Ein Ausströmen des Gases ist für die Umwelt nicht gefährlich, kann sich jedoch entzünden oder den Augen schädigen!

Falls das Gas ausströmen sollte, lüften Sie den Raum, trennen Sie das Gerät vom Stromnetz und rufen Sie den Kundendienst an!

Wichtige Hinweise zum Gebrauch des Geräts



WARNUNG! Dieses Gerät ist für den Einsatz im Haushalt oder in vergleichbaren Umgebungen vorgesehen, zum Beispiel:

- Teeküchenbereiche in Geschäftsumgebungen, Büros und anderen Arbeitsumgebungen
- Bauernhöfe und Hotels, Motels und andere Unterkünfte,
- Frühstückspensionen;
- Catering und ähnliche Anwendungen, die kein Einzelhandel sind.



WARNUNG!

HINWEIS! Die Lüftungsöffnungen am Gerät bzw. Einbauelement müssen immer sauber und frei passierbar sein.

Das Gerät darf nicht im Freien verwendet und Regen ausgesetzt werden.

Im Gerät keine Explosivstoffe wie Spraydosen mit brennbarem Treibmittel lagern.

Falls das Gerät über längere Zeit nicht verwendet wird, schalten Sie es durch Betätigung der AUS-Taste ab und unterbrechen Sie die Stromzufuhr. Leeren Sie das Geräteinnere, tauen sie eventuelle Eisschichten ab, reinigen Sie das Gerät und lassen Sie die Gerätetür einen Spalt breit geöffnet.

Bei einem Defekt oder Stromausfall das Gefrierfach nicht öffnen, es sei denn, das Gerät war länger als die auf dem Typenschild des Geräts angegebenen Stunden (Temperaturanstiegszeit) außer Betrieb. Nach dieser Zeit müssen die gefrorenen Lebensmittel unverzüglich verbraucht oder angemessen gekühlt werden, zum Beispiel durch Umlagerung in einen anderen Gefrierschrank.

Technische Angaben

Das Typenschild mit den Grunddaten des Geräts befindet sich im Geräteinneren. Es enthält Informationen über die Spannung, das Brutto- und Netto-Volumen, die Art und die Menge des Kältemittels sowie Informationen über die Klimaklasse.

Falls das Typenschild nicht in Ihrer Sprache ist, überkleben Sie es mit dem entsprechenden beigelegten Etikett.



WARNUNG!

HINWEIS! Achten Sie darauf, dass bei der Aufstellung, beim Reinigen, oder bei der Entsorgung des Geräts die Dämmung bzw. Teile des Kühlsystems nicht beschädigt werden. Dadurch leisten auch Sie einen wertvollen Beitrag zum Umweltschutz.

Umweltschutz

Zum Verpacken unserer Produkte werden nur umweltfreundliche Materialien verwendet, die ohne Gefahr für die Umwelt wiederverwertet, entsorgt oder vernichtet werden können.

Entsorgung des ausgedienten Geräts

Um die Umwelt zu schonen, übergeben Sie das ausgediente Gerät einem autorisierten Entsorgungsunternehmen für Elektro- und Elektronikaltgeräte.

Vorbereitung:

- Trennen Sie das Gerät vom Stromnetz.
- Untersagen Sie Kindern, mit dem Gerät zu spielen.

DEUTSCHLAND: Aktualisierte Informationen zur Entsorgung von Altgeräten

Das Elektro- und Elektronikgerätegesetz (ElektroG) enthält eine Vielzahl von Anforderungen an den Umgang mit Elektro- und Elektronikgeräten. Die wichtigsten sind hier zusammengestellt.

1. Getrennte Erfassung von Altgeräten

Elektro- und Elektronikgeräte, die zu Abfall geworden sind, werden als Altgeräte bezeichnet. Besitzer von Altgeräten haben diese einer vom unsortierten Siedlungsabfall getrennten Erfassung zuzuführen. Altgeräte gehören insbesondere nicht in den Hausmüll, sondern in spezielle Sammel- und Rückgabesysteme.

2. Batterien und Akkus sowie Lampen

Besitzer von Altgeräten haben Altbatterien und Altakkumulatoren, die nicht vom Altgerät umschlossen sind, sowie Lampen, die störungsfrei aus dem Altgerät entnommen werden können, im Regelfall vor der Abgabe an einer Erfassungsstelle vom Altgerät zu trennen. Dies gilt nicht, soweit Altgeräte einer Vorbereitung zur Wiederverwendung unter Beteiligung eines öffentlich-rechtlichen Entsorgungsträgers zugeführt werden.

3. Möglichkeiten der Rückgabe von Altgeräten

Besitzer von Altgeräten aus privaten Haushalten können diese bei den Sammelstellen der öffentlich-rechtlichen Entsorgungsträger oder bei den von Herstellern oder Vertreibern im Sinne des ElektroG eingerichteten Rücknahmestellen unentgeltlich abgeben. Rücknahmepflichtig sind Geschäfte mit einer Verkaufsfläche von mindestens 400 m² für Elektro- und Elektronikgeräte sowie diejenigen Lebensmittelgeschäfte mit einer Gesamtverkaufsfläche von mindestens 800 m², die mehrmals pro Jahr oder dauerhaft Elektro- und Elektronikgeräte anbieten und auf dem Markt bereitstellen. Dies gilt auch bei Vertriebuunter Verwendung von Fernkommunikationsmitteln, wenn die Lager- und Versandflächen für Elektro- und Elektronikgeräte mindestens 400 m² betragen oder die gesamten Lager- und Versandflächen mindestens 800 m² betragen. Vertreiber haben die Rücknahme grundsätzlich durch geeignete Rückgabemöglichkeiten in zumutbarer Entfernung zum jeweiligen Endnutzer zu gewährleisten.

Die Möglichkeit der unentgeltlichen Rückgabe eines Altgerätes besteht bei rücknahmepflichtigen Vertreibern unter anderem dann, wenn ein neues gleichartiges Gerät, das im Wesentlichen die gleichen Funktionen erfüllt, an einen Endnutzer abgegeben wird. Wenn ein neues Gerät an einen privaten Haushalt ausgeliefert wird, kann das gleichartige Altgerätauch dort zur unentgeltlichen Abholung übergeben werden; dies gilt bei einem Vertrieb unter Verwendung von Fernkommunikationsmitteln für Geräte der Kategorien 1, 2 oder 4 gemäß § 2 Abs. 1 ElektroG, nämlich „Wärmeüberträger“, „Bildschirmgeräte“ oder „Großgeräte“ (letztere mit mindestens einer äußeren Abmessung über 50 Zentimeter). Zu einer entsprechenden Rückgabe-Absicht werden Endnutzer beim Abschluss eines Kaufvertrages befragt. Außerdem besteht die Möglichkeit der unentgeltlichen Rückgabe bei Sammelstellen der Vertreter unabhängig vom Kauf eines neuen Gerätes für solche Altgeräte, die in keiner äußeren Abmessung größer als 25 Zentimeter sind, und zwar beschränkt auf drei Altgeräte pro Geräteart.

4. Datenschutz-Hinweis

Altgeräte enthalten häufig sensible personenbezogene Daten. Dies gilt insbesondere für Geräte der Informations- und Telekommunikationstechnik wie Computer und Smartphones. Bitte beachten Sie in Ihrem eigenen Interesse, dass für die Löschung der Daten auf den zu entsorgenden Altgeräten jeder Endnutzer selbst verantwortlich ist.

5. Bedeutung des Symbols „durchgestrichene Mülltonne“



Das auf Elektro- und Elektronikgeräten regelmäßig abgebildete Symbol einer durchgestrichenen Mülltonne weist darauf hin, dass das jeweilige Gerät am Ende seiner Lebensdauer getrennt vom unsortierten Siedlungsabfall zu erfassen ist.

Tipps zum Energiesparen bei Kühl- und Gefriergeräten

- Stellen Sie das Gerät laut den Hinweisen in der Gebrauchsanleitung auf.
- Öffnen Sie die Tür nicht öfter als notwendig.
- Überprüfen Sie gelegentlich, ob die Luftzirkulation an der Geräterückseite unbehindert ist.
- Lassen Sie undichte oder beschädigte Dichtungen umgehend ersetzen.
- Lebensmittel in verschlossenen Behältern oder entsprechender Verpackung aufbewahren.
- Kühlen Sie die Lebensmittel vor der Einlagerung im Kühlgerät auf Zimmertemperatur.
- Tauen Sie gefrorene Lebensmittel im Kühlraum auf.
- Sie können einige Fächer aus dem Gefriergerät entfernen (wie in der Gebrauchsanleitung beschrieben), um den Gefrierraum optimal auszunutzen.
- Die Anordnung der Ablagen und der Lebensmittel im Kühlgerät sollte gleichmäßig sein, sodass eine ungestörte Luftzirkulation möglich ist (beachten Sie die in der Gebrauchsanleitung empfohlene Anordnung der Lebensmittel).
- Stellen Sie bei Geräten mit Ventilator sicher, dass die Lüftungsschlitze nicht zugedeckt sind.

Aufstellung und Anschluss

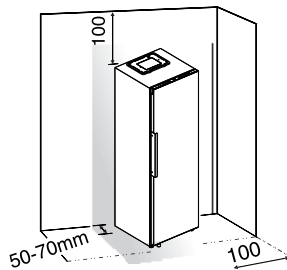
Installation des Geräts

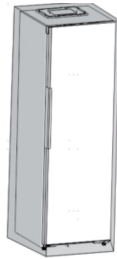
Beachten Sie die folgenden Tipps, bevor Sie das Gerät zum ersten Mal verwenden.

Belüftung des Geräts

Um die Effizienz des Kühlsystems zu erhöhen und Energie zu sparen, sollte eine ausreichende Luftzirkulation um das Gerät aufrechterhalten werden, da dies eine ausreichende Wärmeabgabe ermöglicht. Beachten Sie, dass um das Gerät genügend Freiraum zur Verfügung stehen muss.

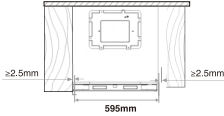
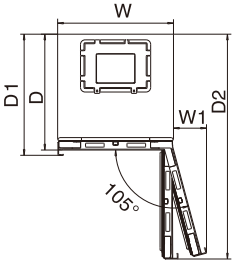
- Vorschlag: Es ist ratsam, 50-70 mm Platz von der Rückseite zur Wand, mindestens 100 mm von der Oberseite, mindestens 100 mm von der Seite zur Wand und einen freien Raum nach vorne zu haben, damit sich die Tür um 105° öffnen kann. Siehe nachfolgende Diagramme. Bitte beachten Sie die folgenden Abbildungen.



	Reservieren Sie einen Abstand von mehr als 5 mm an der Oberseite	
Reservieren Sie einen Abstand von mehr als 2,5 mm auf der linken Seite		Reservieren Sie einen Abstand von mehr als 2,5 mm auf der rechten Seite
	Produktgröße (mm): 595*600*1856 Im eingebauten Zustand	

WARNUNG!

Im eingebauten Zustand steigt der Energieverbrauch deutlich an.

	
<p>Türschließzustand für Gefrierschrank im eingebauten Zustand</p>	<p>Der gesamte Platzbedarf, den der Gefrierschrank benötigt, um die Tür im eingebauten Zustand vollständig zu öffnen</p>

Relevante Informationen (mm)

W	W1	D	D1	D2
595	170	600	627	1160



INFORMATION!

Dieses Gerät bietet eine gute Leistung in der Klimaklasse, siehe Typenschild. Es kann sein, dass es nicht richtig funktioniert, wenn es über einen längeren Zeitraum bei einer Temperatur über oder unter dem angegebenen Bereich belassen wird.

Klasse	Umgebungstemperaturbereich °C
SN	+10 bis +32
N	+16 bis +32
ST	+16 bis +38
T	+16 bis +43

- Stellen Sie Ihr Gerät an einem trockenen Ort auf, um Schäden durch Feuchtigkeit zu vermeiden.
- Bewahren Sie das Gerät vor direkter Sonneneinstrahlung, Regen oder Frost auf. Stellen Sie das Gerät von Wärmequellen wie Öfen oder Heizungen fern.

Geräteeinrichtung

Nivellierung des Geräts (falls erforderlich)

Das Gerät muss gerade stehen, um eine optimale Leistung und ein optimales Erscheinungsbild zu gewährleisten.

1. Drehen Sie die Nivellierfüße an der Unterseite vorne am Schrank, um diese Seite des Gefrierschranks anzuheben oder abzusenken, bis das Gerät waagrecht ausgerichtet ist.
2. Drehen Sie beide Füße gleich weit heraus, um die Vorderseite des Geräts leicht anzuheben. Dies erleichtert das Schließen der Türen.



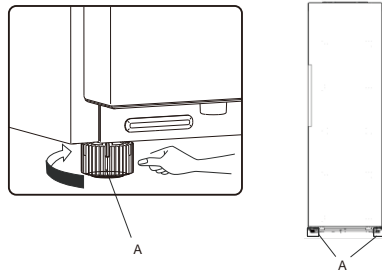
WARNUNG!

Wenn jemand von unten gegen die Oberseite des Kühlschranks drückt, werden die verstellbaren Füße entlastet. Dies erleichtert das Drehen der Füße.

Drehen Sie die verstellbaren Füße im Uhrzeigersinn, um den Kühlschrank anzuheben, oder drehen Sie sie gegen den Uhrzeigersinn, um das Gerät abzusenken. Um sicherzustellen, dass sich die Türen automatisch schließen, kippen Sie die Oberseite Ihres Geräts um etwa 10 mm bis 15 mm nach hinten. Verwenden Sie gegebenenfalls einen Schraubenschlüssel, um die Füße einzustellen.

Türen ausrichten (falls erforderlich)

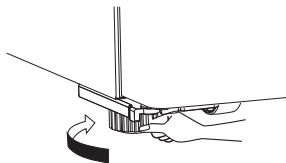
Wenn Sie das Gerät bewegen wollen, denken Sie daran, die Füße wieder nach oben zu drehen, damit das Gerät frei rollen kann. Setzen Sie das Gerät beim Umsetzen wieder ein.



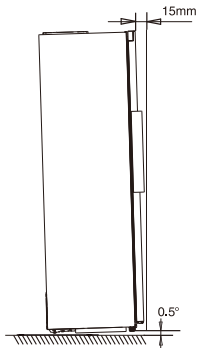
A: Höhenverstellbare Füße

Ausrichtung des Geräts

- Um sicherzustellen, dass das Gerät horizontal steht und eine ausreichende Luftzirkulation für den unteren Teil des Geräts gewährleistet ist, müssen möglicherweise die Gerätefüße eingestellt werden. Sie können die Gerätefüße mit den Fingern oder mit einem entsprechenden Steckschlüssel einstellen.



- Um ein selbstständiges Schließen der Türen zu ermöglichen, neigen Sie das Gerät durch Drehen der verstellbaren FüÙe um ca. 15 mm oder 0,5 mm nach hinten.

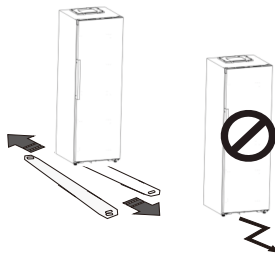


- Wenn Sie das Gerät bewegen wollen, denken Sie daran, die FüÙe wieder nach oben zu drehen, damit das Gerät frei rollen kann. Setzen Sie das Gerät beim Umsetzen wieder ein.



! WARNUNG!

- Für eine ordnungsgemäÙe Installation muss dieses Gerät auf einer ebenen, harten Oberfläche platziert werden, die sich auf derselben Höhe wie der restliche Fußboden befindet. Diese Oberfläche sollte stabil genug sein, um ein voll beladenes Gerät zu tragen.
- Die Rollen, die keine Lenkrollen sind, sollten nur für die Bewegung nach vorne oder hinten verwendet werden. Eine seitliche Bewegung des Geräts kann Ihren Boden und die Rollen beschädigen.



Benötigte Werkzeuge

Die Seite, an der sich die Tür öffnet, kann von der rechten Seite (wie geliefert) nach links gewechselt werden, wenn der Aufstellungsort dies erfordert. **Warnung!** Beim Wechsel der Türöffnungsseite darf das Gerät nicht an das Stromnetz angeschlossen sein. Stellen Sie sicher, dass der Stecker aus der Steckdose gezogen ist.

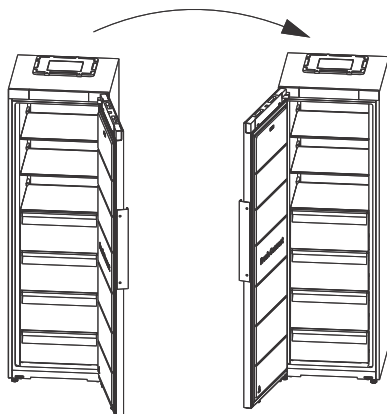
Benötigte Werkzeuge:	
	Steckschlüssel 8 mm
	Schlitzschraubendreher
	Kreuzschlitzschraubendreher
	Verstellbarer Schraubenschlüssel
	Schlüssel 8

Hinweis:

- Bei Bedarf können Sie das Gerät auf die Rückseite legen, um Zugang zum Sockel zu erhalten. Legen Sie ihn auf eine weiche Schaumstoffverpackung oder ein ähnliches Material, damit die Rückwand des Geräts nicht beschädigt wird. Um die Türöffnungsseite zu wechseln, werden im Allgemeinen die folgenden Schritte empfohlen.

Wechsel des Türanschlags


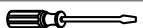



Die Seite, von welcher die Gerätetür geöffnet wird, kann von der rechten Seite (wie geliefert) zur linken Seite gewechselt werden, wenn der Installationsort dies erfordert.





WARNUNG!

Beim Wechsel des Türanschlags darf das Gerät nicht am Stromnetz angeschlossen sein. Stellen Sie sicher, dass der Stecker des Anschlusskabels aus der Steckdose gezogen ist.





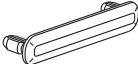
Benötigte Werkzeuge (nicht mitgeliefert):

Nicht im Lieferumfang enthalten	
 8-mm-Steckschlüssel	 Schlitzschraubendreher
 Kreuzschlitzschraubendreher	 Einstellbarer Schraubenschlüssel
 Kunststoffschaber	

Benötigte Teile (mitgeliefert):

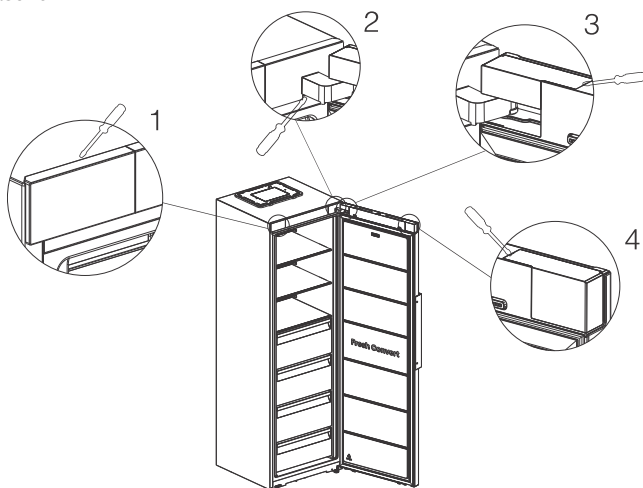
Im Lieferumfang enthalten	
 Gehäuse-Eckabdeckung (links) 1	 Gehäuse-Eckabdeckung (rechts) 1

Fortsetzung der Tabelle von der vorigen Seite

	
Tür-Eckabdeckung (links) 1	Tür-Eckabdeckung (rechts) 1
	
linkes oberes Scharnierteil 1	4-mm-Inbusschlüssel 1
	
Lochabdeckung 1	

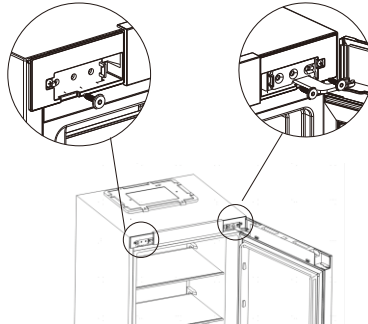
Hinweis:

- Legen Sie das Gerät auf eine weiche Schaumstoffverpackung oder ähnliches Material, um Schäden zu vermeiden. Bei Bedarf können Sie das Gerät auf die Rückseite legen, um Zugang zum Sockel zu erhalten.
1. Stellen Sie das Gerät aufrecht hin, öffnen Sie die Tür, hebeln Sie mit einem dünnen Schraubenzieher die Tür-Eckabdeckung (rechts), die Tür-Eckabdeckung (links), die Gehäuseabdeckung (rechts) und die Gehäuseabdeckung (links) ab und legen Sie die Eckabdeckungen zur Aufbewahrung in die Zubehörtasche.

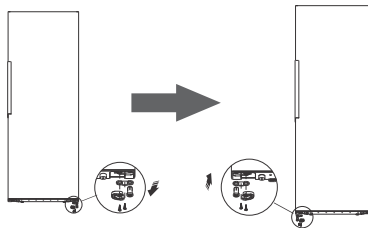
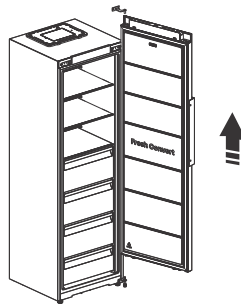


- 1 Gehäuse-Eckabdeckung (links)
- 2 Gehäuse-Eckabdeckung (rechts)
- 3 Tür-Eckabdeckung (rechts)
- 4 Tür-Eckabdeckung (links)

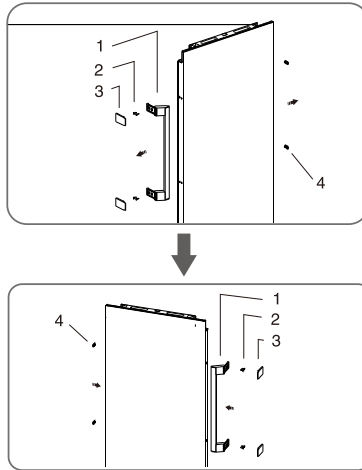
- Entfernen Sie mit dem 4-mm-Inbusschlüssel die beiden Schrauben auf der rechten Seite, die das rechte obere Scharnierteil an Ort und Stelle halten, und die Schraube auf der linken Seite (bitte unterstützen Sie die Tür, wenn Sie es tun).



- Entfernen Sie die Tür und legen Sie sie mit der Platte nach oben auf eine glatte Oberfläche. Lösen Sie 2 selbstschneidende Schrauben, lösen Sie den Stopper, den Türrückanschlag und die Wellenhülse und montieren Sie dann den Stopper, den Türrückanschlag und die Wellenhülse mit 2 selbstschneidenden Schrauben auf der linken Seite.

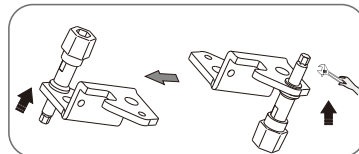
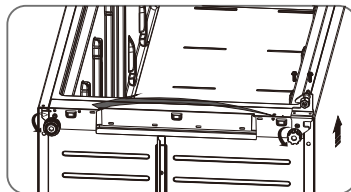


- Entfernen Sie die Griffabdeckung und schrauben Sie die Schrauben am Griff mit einem kreuzförmigen Schraubendreher ab. Verwenden Sie eine Spachtel, um die Schraubenlochabdeckungen auf der anderen Seite der Tür zu entfernen. Bringen Sie dann die Schraubenlochabdeckungen auf der linken Seite der Tür an. Verwenden Sie schließlich einen kreuzförmigen Schraubendreher, um die Schrauben am Griff zu installieren und die Griffabdeckung zu installieren.

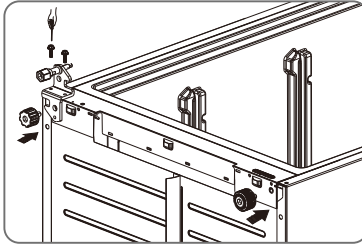


- 1 Griff
- 2 Schrauben
- 3 Griffabdeckungen
- 4 Schraublochabdeckungen

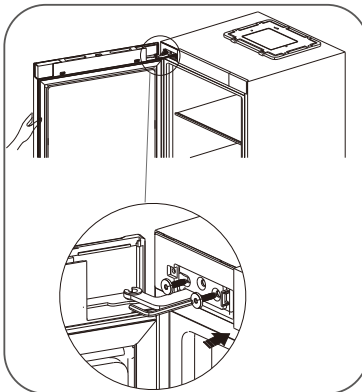
5. Legen Sie das Gerät auf eine weiche Schaumstoffverpackung oder ähnliches Material. Entfernen Sie die verstellbaren Fußteile, dann entfernen Sie das untere Scharnierteil, indem Sie die Schrauben herausdrehen. Lösen Sie schließlich die untere Scharnierachse und entfernen Sie sie an der Öffnung auf der anderen Seite und schrauben Sie sie fest.



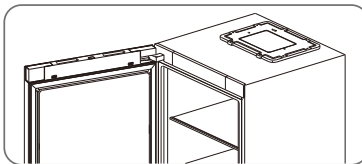
6. Ersetzen Sie das untere Scharnierteil auf der linken Seite und befestigen Sie es mit den Spezialflanschschrauben. Setzen Sie das verstellbare Bodenfußenteil auf die andere Seite und befestigen Sie es. Montieren Sie die Lochabdeckung (im Zubehörbeutel enthalten) am Loch der unteren Abdeckplatte.



7. Bringen Sie die Tür in die richtige Position. Richten Sie das untere Loch der Tür mit der oberen Scharnierwelle des unteren Scharniers aus und richten Sie dann das obere Loch der Tür mit der Scharnierwelle des linken oberen Scharniers aus. Stellen Sie schließlich das linke obere Scharnier in die richtige Position und installieren Sie es mit 2 Schrauben.



8. Bringen Sie die Tür-Eckabdeckung (rechts), die Tür-Eckabdeckung (links), die Gehäuse-Eckabdeckung (rechts) und die Gehäuse-Eckabdeckung (links) aus der Zubehörtasche wieder an.

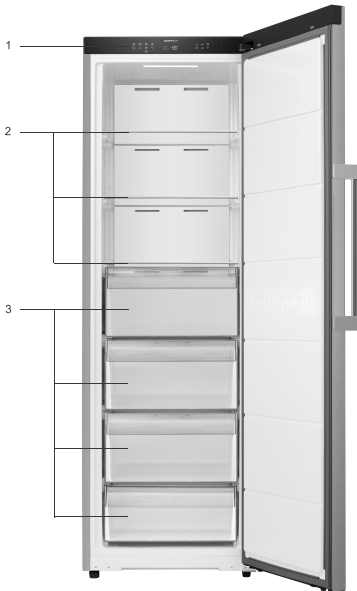


Beschreibung des Geräts

Die Innenausstattung des Geräts kann je nach Modell variieren.

Dieses Produkt enthält eine Lichtquelle der Energieeffizienzklasse G.

1. Bedieneinheit
2. Lagerregale
3. Schublade



HINWEIS!

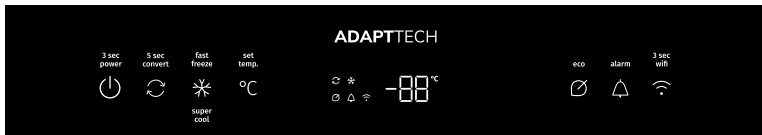
- Aufgrund der ständigen Weiterentwicklung unserer Produkte kann sich Ihr Gerät geringfügig von dieser Bedienungsanleitung unterscheiden, die Funktionen und Verwendungsmethoden bleiben jedoch gleich.
- Um die beste Energieeffizienz dieses Produkts zu erreichen, stellen Sie bitte alle Ablagen und Einschübe in ihre ursprüngliche Position wie in der Abbildung oben.

Bedienung des Geräts

Alle Funktionen und Bedienelemente des Geräts sind über ein Bedienfeld auf dem Dach des Schrankes zugänglich. Die Anzeigeplatte ermöglicht eine einfache Konfiguration von Funktionen und Einstellungen auf einfache und intuitive Weise.

Display-Steuerung

Benutzen Sie Ihr Gerät gemäß den folgenden Bedienungsanweisungen. Ihr Gerät verfügt über die entsprechenden Funktionen und Betriebsarten, wie sie in den untenstehenden Abbildungen dargestellt sind. Wenn das Gerät zum ersten Mal eingeschaltet wird, funktioniert die Hintergrundbeleuchtung der Symbole auf dem Anzeigefeld. Wenn keine Taste gedrückt wurde und die Türen nach einer Minute geschlossen sind, schaltet sich die Hintergrundbeleuchtung aus.



Ein/Aus

Wenn Sie es nicht mehr verwenden möchten, können Sie das Gerät ausschalten, indem Sie die Taste „Ein/Aus“ 3 Sekunden lang drücken. Halten Sie die „Ein/Aus“-Taste 3 Sekunden lang gedrückt, um die Standby-Funktion ein- oder auszuschalten. Wenn die Standby-Funktion aktiviert ist, zeigt das Display „--“ an.


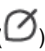
INFORMATION!

Bewahren Sie während dieser Zeit keine Lebensmittel im Gerät auf. Wenn Sie das Gerät längere Zeit nicht benutzen, ziehen Sie bitte den Stecker.

HINWEIS!

Wenn die Netzfunktion eingeschaltet ist, stoppt das Gerät die Kühlung und das Licht ist aus.

ECO

Drücken Sie die Taste „“, zum Einschalten der Energiesparfunktion; das „“ Symbol leuchtet auf.

Ist die Eco-Funktion eingeschaltet, beträgt die Temperatur des Geräts $-17\text{ }^{\circ}\text{C}$, wenn sich das Gerät im Gefrierzustand befindet, oder die Temperatur des Geräts beträgt $6\text{ }^{\circ}\text{C}$, wenn sich das Gerät im Kühlschrankszustand befindet. Wenn die Eco-Funktion eingeschaltet ist, können Sie sie ausschalten, indem Sie die Taste „Temp“ oder die Taste „Eco“ drücken. Die Gerätetemperatur wird dann auf die vorherige Einstellung zurückgesetzt.

Super Cool/Freeze

Drücken Sie die Taste „“, um die Super Cool- oder Super Freeze-Funktion einzuschalten.

Die Super Cool-Funktion hilft dabei, die im Gerät gelagerten Lebensmittel in Zeiten hoher Nutzung, großer Lebensmittelmengen oder vorübergehend warmer Raumtemperaturen auf der eingestellten Temperatur zu halten. Die Super Cool-Funktion senkt die Temperatur im Kühlfach.

1. Wenn sich das Gerät im Kühlschrankszustand befindet, drücken Sie die Taste „(❄️)“, zum Aktivieren dieser Funktion; dann zeigt die Temperaturanzeige 2 °C an. Das „(❄️)“ Symbol leuchtet auf.
2. Die Super Cool-Funktion schaltet sich nach 6 Stunden automatisch ab.
3. Wenn die Super Cool-Funktion eingeschaltet ist, können Sie sie ausschalten, indem Sie die Taste „(❄️)“ oder „Temp“ drücken. Wenn die Super Cool-Funktion manuell deaktiviert wird, wird die eingestellte Temperatur auf die vorherige Einstellung zurückgesetzt.

Super Freeze senkt die Temperatur im Gefriergerät schnell ab, so dass die Lebensmittel schneller gefrieren. Diese Funktion trägt auch dazu bei, dass die Vitamine und Nährstoffe der frischen Lebensmittel länger erhalten bleiben.

1. Wenn sich das Gerät im Gefrierzustand befindet, drücken Sie die Taste „(❄️)“, zum Aktivieren dieser Funktion; dann zeigt die Temperaturanzeige -28 °C an. Das „(❄️)“ Symbol leuchtet auf.
2. Die Super Freeze-Funktion schaltet sich nach etwa 52 Stunden automatisch ab.
3. Wenn die Super Freeze-Funktion eingeschaltet ist, können Sie sie ausschalten, indem Sie die Taste „(❄️)“ oder „Temp“ drücken. Wenn die Super Freeze-Funktion manuell deaktiviert wird, wird die eingestellte Temperatur auf die vorherige Einstellung zurückgesetzt.



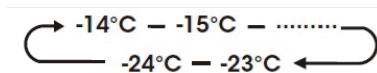
WARNUNG!

Wenn Sie den Super Freeze-Modus wählen, stellen Sie sicher, dass sich keine Flaschen oder Dosen (insbesondere kohlenensäurehaltige Getränke) im Gefrierfach befinden. Flaschen und Dosen können platzen.

(°C) Fachtemperatur

Drücken Sie die Taste „(°C)“ wiederholt, um von -14 °C bis -24 °C zu wechseln, wenn sich das Gerät im Gefrierzustand befindet.

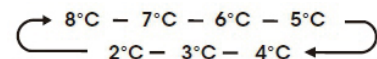
Wenn keine Bedienung erfolgt, wirkt sich die eingestellte Temperatur nach 10 Sekunden aus.



WARNUNG!

Bei jedem Drücken der Taste wird die Einstellung um ein Grad verringert.

Wenn sich das Gerät im Kühlschrankszustand befindet, wechselt die Temperatur von 8 °C auf 2 °C.





HINWEIS!

Einstellen der Fachtemperaturen

Wenn Sie eine Temperatur einstellen, legen Sie eine Durchschnittstemperatur für das gesamte Fach fest. Die tatsächlichen Fachtemperaturen können von den angezeigten Temperaturen in Abhängigkeit von der Menge und Platzierung der gelagerten Lebensmittel und der Umgebungstemperatur abweichen.

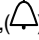
Empfohlene Temperatureinstellungen

Wenn sich das Gerät im Gefrierzustand befindet, beträgt die empfohlene Temperatur $-18\text{ }^{\circ}\text{C}$.
Wenn sich das Gerät im Kühlschrankzustand befindet, beträgt die empfohlene Temperatur $4\text{ }^{\circ}\text{C}$.



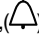
Alarm

Alarm bei überhöhter Temperatur:

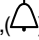
Wenn die Temperatur im Inneren des Geräts zu hoch ist, ertönt ein Alarm und das „“ Symbol leuchtet auf.

In der Nicht-Standby-Funktion wird die Temperatur im Inneren der Box nach 24 Stunden des Einschaltens erfasst. Wenn die Temperatur 4 Stunden lang zu hoch bleibt, wird der Hochtemperaturalarm ausgelöst.

Abschalten des Alarms:

Wenn Sie den akustischen Alarm ausschalten möchten, drücken Sie kurz die Taste „Alarm“. Das „“ Symbol leuchtet auf, bis die tatsächliche Temperatur im Gerät unter die Alarmstufe fällt.

Wenn das Gerät die richtige Temperatur erreicht hat, erlischt das „“ Symbol und der Hochtemperaturalarm wird gelöscht.

Wenn Sie den Hochtemperaturalarm nicht abgebrochen haben, bleibt das „“ Symbol eingeschaltet und der Summer ertönt dreimal pro Minute. Nach mehr als 10 Minuten hört der Alarm auf.

Alarm bei offener Tür

Wenn eine Tür länger als 1 Minute geöffnet ist, ertönt ein Alarm. Der Alarm ertönt 5 Mal pro Minute in der ersten und zweiten Minute. Ab der dritten Minute ertönt der Alarm einmal pro Sekunde. Wenn der Alarm lange piept, hört der Summer 10 Minuten nach dem Öffnen der Tür auf.

Schließen Sie alle Türen vollständig, um den Alarm auszuschalten.

Drücken Sie eine beliebige Taste, um den Türalarm aufzuheben, wodurch der Summer stoppt. Der Türalarm kann auch durch Schließen der Tür gestoppt werden. Wenn die Tür geschlossen wurde, öffnen Sie die Tür erneut, um den Timer des Türöffnungsalarms neu zu starten.

Demomodus

Der Demo-Modus ist für die Präsentation im Geschäft gedacht und verhindert, dass das Gerät kalte Luft erzeugt. In diesem Modus oder im Modus mit ausgeschalteter Kühlfunktion scheint der Kühlschrank zu funktionieren, erzeugt jedoch keine kühle Luft. Wenn 10 Sekunden lang keine Tastenbedienung erfolgt, wird auf dem Display „OF“ angezeigt, andernfalls wird die eingestellte Temperatur angezeigt.

Um den Demo-Modus auszuschalten, halten Sie die Tasten „(U)“ und „(◡)“ drei Sekunden lang gleichzeitig gedrückt. Der Signalton ertönt dreimal.

Convert

Halten Sie die „Convert“-Taste 5 Sekunden lang gedrückt, um die Convert-Funktion ein- oder auszuschalten.

WARNUNG!

Vergewissern Sie sich vor der Änderung der Facheinstellung, dass die gelagerten Lebensmittel für die neue Betriebsart geeignet sind. Falls nicht, räumen Sie sie bitte zuerst aus. Wenn von der Betriebsart Gefrieren auf die Betriebsart Kühlen umgeschaltet wird, öffnen Sie bitte die Tür etwa 30 Minuten lang, bevor Sie die zu kühlenden Lebensmittel einlegen.

Wenn von der Betriebsart Kühlen auf die Betriebsart Gefrieren umgeschaltet wird, schließen Sie bitte die Tür und lassen Sie das Gerät 200 Minuten lang laufen, bevor Sie Lebensmittel einlegen, die eingefroren werden sollen.

Aktivierung der Convert-Funktion:

Drücken Sie die Taste „(◡)“ für 5 Sekunden. Es ertönt ein Piepton und die „(◡)“-Anzeige leuchtet auf.

- Bei Aktivierung dieser Funktion wird die Temperatur im Fach auf 4 °C eingestellt.
- Einstellen der Temperatur im Kühlzonenfach: Verwenden Sie die Taste „Temp“, um die Temperatur zwischen +2 °C und +8 °C einzustellen.
- Um die Convert-Funktion zu deaktivieren, drücken Sie die Taste „Convert“ erneut für 5 Sekunden. Es ertönt ein Piepton und die Convert-Anzeige leuchtet nicht mehr. Wenn die Convert-Funktion deaktiviert ist, wird die Temperatur im Gefrierraum auf -18 °C eingestellt.

WLAN-Funktion

Dieses Gerät kann mit einem Smartphone oder einem Tablet-Computer ferngesteuert werden.

Wenn das Gerät nicht mit dem Heimnetzwerk verbunden ist, funktioniert es wie ein normales Gerät.

Was benötigen Sie, um das Gerät anzuschließen?

- Das Signal des lokalen drahtlosen Netzwerks (WLAN) sollte an der Stelle, an der das Gerät installiert ist, ausreichend stark sein.
- Der Heimnetzwerk-Router muss mit dem Internet verbunden sein und die WLAN-Funktion am Gerät sollte aktiviert sein.
- Das Smartphone/der Tablet-Computer muss mit dem Internet verbunden sein.
- Das Betriebssystem auf Ihrem Smartphone/Tablet-Computer sollte mit der ConnectLife-App kompatibel sein.



INFORMATION!

Wir empfehlen, die mobile App herunterzuladen und zu installieren und ein ConnectLife-Konto zu erstellen, bevor Sie versuchen, die Verbindung mit Ihrem Gerät herzustellen.

ConnectLife-App



Installieren der ConnectLife-App

Gehen Sie zum App Store (auf Apple-Geräten),



1. AppGallery (auf Huawei-Geräten) oder Google Play Store (auf Android-Geräten) auf Ihrem Telefon/Tablet-Computer.
2. Suchen Sie nach „ConnectLife“.
3. Wählen Sie die ConnectLife-App aus und installieren Sie sie auf Ihrem Smartphone/Tablet-Computer.



WARNUNG!

- Die Entfernung zwischen Ihrem Gerät und dem WLAN-Router kann sich auf die Leistung auswirken. Wenn sie zu weit voneinander entfernt sind, kann das Koppeln Ihres Geräts fehlschlagen oder länger dauern.
- Das Gerät unterstützt nur 2,4-GHz-WLAN-Netzwerke. Die WLAN-Netzwerk-SSID muss sichtbar sein.
- Die umgebende Funkumgebung und andere verbundene Geräte können die Leistung Ihres Netzwerks beeinträchtigen.
- Die Wi-Fi-Verbindung Ihres Geräts kann aufgrund externer Faktoren wie Ihrer Heimnetzwerkumgebung oder Ihres Internetdienstanbieters unterbrochen werden.

Anschließen des Gefrierschrank

Melden Sie sich nach der Installation der Connectlife-App an oder erstellen Sie ein Konto und gehen Sie wie folgt vor:

1. Stellen Sie sicher, dass das Gerät eingeschaltet und das Anzeigefeld aktiv ist. Sie werden wissen, dass es fertig ist, wenn das Bedienfeld leuchtet.
2. Halten Sie die WLAN-Taste 3 Sekunden lang gedrückt, bis Sie einen Piepton hören und das „(Wi-Fi)“ Licht einige Sekunden lang blinkt und danach ständig leuchtet.
3. Stellen Sie sicher, dass Bluetooth auf Ihrem Telefon aktiviert ist, und öffnen Sie die ConnectLife-App. Achten Sie auf das Popup-Fenster, das darauf hinweist, dass ein neues Gerät gefunden wurde. Tippen Sie auf die Schaltfläche im Pop-up-Fenster und befolgen Sie die Anweisungen, um fortzufahren.

4. Wenn kein Popup angezeigt wird, tippen Sie in der App auf die Schaltfläche „Gerät hinzufügen“ oder „+“.
5. Suchen Sie „Gerät“ in der Geräteliste und wählen Sie es aus.
6. Folgen Sie den Anweisungen in der App, um Ihr Gerät hinzuzufügen. Sobald die Einrichtung abgeschlossen ist, wird Ihr Kühlschrank auf Ihrem Startbildschirm angezeigt.



WARNUNG!

- Das Gerät bleibt für maximal 5 Minuten im Kopplungsmodus.
- Setzen Sie Ihre Netzwerkeinstellungen auf die Werkseinstellungen zurück und halten Sie die WLAN-Taste 6 Sekunden lang gedrückt. Sie hören zwei Signaltöne, sobald das Gerät zurückgesetzt wird.
- Nach dem Zurücksetzen wechselt das Gerät automatisch in den Kopplungsmodus.
- Eine feste WLAN-Leuchte zeigt an, dass das Gerät erfolgreich mit dem Heimnetzwerk verbunden ist.

Kopf	Frequenzbereich	Maximale Ausgangsleistung	Art der Funkausstattung
WLAN	2400-2483,5 MHz	≤ 20 dBm	MWB414C.2
Bluetooth	2402-2480 MHz	≤ 20 dBm	MW14S

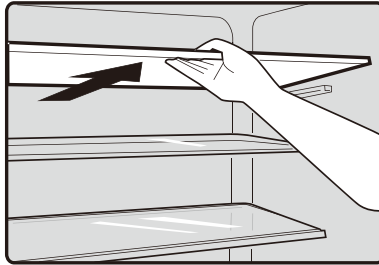
Maximaler Antennengewinn: -1,53 dBi

Inneneinrichtung des Geräts

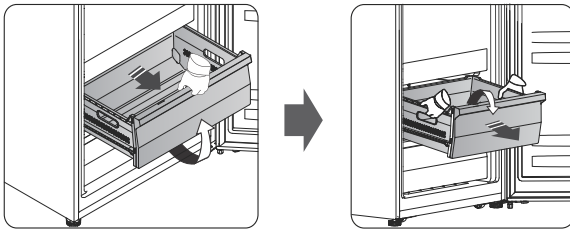
Ihr Gerät wird mit einer Reihe von Zubehör geliefert, und dieser Abschnitt beschreibt, wie Sie es am besten verwenden.

Lagerregale

Die Lagerregale können zum Reinigen herausgenommen werden.



Schubladen



- Wenn sich das Gerät im Gefrierzustand befindet, wird es zur Aufbewahrung von Lebensmitteln verwendet, die eingefroren werden müssen, wie Fleisch, Fisch, Eiscreme usw.
- Wenn sich das Gerät im Kühlschrankzustand befindet, eignet es sich für die Lagerung von Gemüse, Obst usw.
- Um das Fach herauszunehmen, kippen Sie die Vorderseite des Fachs nach oben und ziehen Sie es nach vorne, dann kippen Sie es nach unten und nehmen es mit beiden Händen nach vorne heraus.

Einfrieren und Lagerung von gefrorenen Lebensmitteln

Einfrieren von Lebensmitteln



INFORMATION!

Die maximale Menge an frischen Lebensmitteln, die auf einmal eingeführt werden können, ist auf dem Typenschild des Geräts angegeben. Wenn die Menge der einzufrierenden Lebensmittel die angegebene Menge überschreitet, ist die Qualität des Einfrierens minderwertig; außerdem verschlechtert sich die Qualität der bereits eingefrorenen Lebensmittel.

- Falls Sie den gesamten nutzbaren Raum des Gefriergeräts nutzen möchten, können Sie alle Fächer herausnehmen.
- Schalten Sie 24 Stunden vor dem Einfrieren von frischen Lebensmitteln die Super Freeze-Funktion ein.

Um sicherzustellen, dass die Lebensmittel so schnell wie möglich gefrieren, legen Sie die Packungen wie folgt aus:

Die frischen Lebensmittel dürfen die schon eingefrorenen Lebensmittel nicht berühren!

- Zum Einfrieren von kleineren Mengen von Lebensmitteln (1-2 kg) ist die Verwendung der Intensivgefrierfunktion nicht notwendig.

Wichtige Hinweise zum einfrieren von frischen Lebensmitteln



INFORMATION!

Im Gefriergerät sollten nur Lebensmittel eingefroren werden, die dazu geeignet sind. Die Lebensmittel sollten immer frisch und von guter Qualität sein.

Wählen Sie immer eine für das jeweilige Lebensmittel geeignete Verpackung aus und verpacken Sie es fachgerecht.

Die Verpackung muss luft- und feuchtigkeitsundurchlässig sein, um ein Austrocknen des Inhalts und Vitaminverluste zu verhindern.

Versehen Sie die verpackten Lebensmittel mit einem Etikett mit Angaben über die Art und Menge der Lebensmittel sowie mit dem Datum des Einfrierens.

Es ist wichtig, dass die Lebensmittel so schnell wie möglich einfrieren, deswegen sollten die Packungen so klein wie möglich gehalten werden. Die Lebensmittel vor dem Einfrieren abkühlen.

Lagerung von industriell gefrorenen Lebensmitteln

- Beachten Sie bei der Lagerung von industriell gefrorenen Lebensmitteln die Anweisungen des Herstellers. Auf der Verpackung industriell gefrorener Lebensmittel sind die Lagerungsdauer und die Lagerungstemperatur angegeben.
- Kaufen Sie nur gut verpackte gefrorene Lebensmittel, die mit allen Daten ausgestattet sind und in Gefriertruhen gelagert wurden, die eine Mindesttemperatur von -18°C oder niedriger haben.
- Kaufen Sie keine gefrorenen Lebensmittel, die mit Reif umgeben sind, da diese wahrscheinlich mehrmals aufgetaut worden sind.

- Sichern Sie gefrorene Lebensmittel beim Transport vor dem Auftauen. Ein Temperaturanstieg kann ihre Lagerungszeit verkürzen und ihre Qualität beeinträchtigen.

Lagerungszeit von gefrorenen Lebensmitteln

Empfohlene Lagerungszeiten im Gefriergerät

Lebensmittelart	Lagerdauer
Obst, Rindfleisch	von 10 bis 12 Monate
Gemüse, Kalbfleisch, Geflügel	von 8 bis 10 Monate
Wild	6 bis 8 Monate
Schweinefleisch	4 bis 6 Monate
Hackfleisch	4 Monate
Brot, Teigwaren, gekochte Speisen, Weißfisch	3 Monate
Innereien	2 Monate
Geräucherte Würste, Blaubarsch	1 Monat

Auftauen von Gefriergut

- Das Auftauen ist ein wichtiger Schritt bei der Lagerung von Lebensmitteln, die durch Tiefgefrieren konserviert werden. Es kommt auf die richtige Art des Auftauens an.
- Geeignete Verfahren für das Auftauen:
 - im Kühlschrank
 - in kaltem Wasser
 - in einer Mikrowelle oder einem konventionellen Ofen mit geeignetem Auftauprogramm.
- Einige gefrorene Produkte können ohne vorheriges Auftauen zubereitet werden. Der Hersteller wird dann entsprechende Angaben auf der Verpackung machen.
- Lebensmittel immer in kleinen Portionen verpacken. Kleine Portionen gefrieren schneller.
- Teilweise oder vollständig aufgetaute Lebensmittel so schnell wie möglich aufbrauchen. Die Bakterien in den aufgetauten Lebensmitteln werden reaktiviert, so dass die Lebensmittel schnell verderben. Dies gilt insbesondere für Obst, Gemüse und Fertiggerichte.
- Teilweise oder vollständig aufgetaute Lebensmittel nicht erneut einfrieren!

Gerät reinigen

Aus hygienischen Gründen sollte das Gerät (einschließlich des Außen- und Innenbereichs sowie Zubehörs) regelmäßig (mindestens alle zwei Monate) gereinigt werden.

WARNUNG!

Das Gerät darf während der Reinigung nicht an das Stromnetz angeschlossen sein. Stromschlaggefahr! Schalten Sie das Gerät vor der Reinigung aus und ziehen Sie den Stecker aus der Steckdose.

Reinigung des Außenbereichs

Um das gute Aussehen Ihres Geräts zu erhalten, sollten Sie es regelmäßig reinigen.

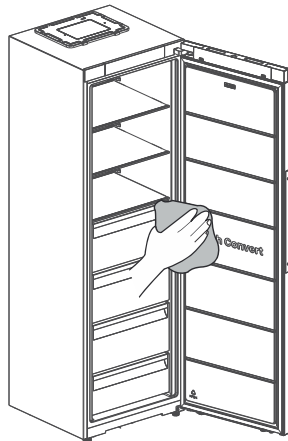
- Wischen Sie das digitale Bedienfeld und das Anzeigefeld mit einem sauberen, weichen Tuch ab.
- Sprühen Sie Wasser auf das Reinigungstuch, anstatt es direkt auf die Oberfläche des Geräts zu sprühen. Dies trägt dazu bei, eine gleichmäßige Verteilung der Feuchtigkeit auf der Oberfläche zu gewährleisten.
- Reinigen Sie die Türen, Griffe und Gehäuseoberflächen mit einem milden Reinigungsmittel und wischen Sie sie dann mit einem weichen Tuch trocken.

WARNUNG!

- Verwenden Sie keine scharfen Gegenstände, da diese die Oberfläche zerkratzen könnten.
- Verwenden Sie zur Reinigung keinen Verdünner, Autoreiniger, Chlorreiniger, ätherische Öle, Scheuermittel oder organische Lösungsmittel wie Benzol. Sie können die Oberfläche des Geräts beschädigen und einen Brand verursachen.

Reinigung des Innenbereichs

Sie sollten das Geräteinnere regelmäßig reinigen. Dies ist einfacher, wenn die Lebensmittelvorräte gering sind. Sie können die Schubladen und Ablagen für eine gründlichere Reinigung entfernen. Wischen Sie das Innere des Gefrierschranks mit einer schwachen Lösung aus Natron ab und spülen Sie es dann mit warmem Wasser und einem ausgewringenen Schwamm oder Tuch ab. Wischen Sie es vollständig trocken, bevor Sie die Ablagen und Körbe wieder einsetzen. Trocknen Sie alle Oberflächen und herausnehmbaren Teile gründlich ab, bevor Sie sie wieder an ihren Platz legen.



Obwohl dieses Gerät automatisch abtaut, kann sich auf den Innenwänden des Gefrierfachs eine Eisschicht bilden, wenn die Gefrierschranktür häufig oder zu lange geöffnet wird. Wenn die Eisschicht zu dick ist, wählen Sie einen Zeitpunkt, an dem der Gefrierschrank fast leer ist, und gehen Sie wie folgt vor:

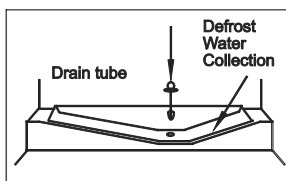
1. Entfernen Sie die vorhandenen Lebensmittel und Zubehörkörbe, ziehen Sie den Netzstecker des Geräts und lassen Sie die Türen offen. Lüften Sie den Raum gründlich, um den Vorgang zu beschleunigen.
2. Wenn das Abtauen abgeschlossen ist, reinigen Sie Ihren Gefrierschrank wie oben beschrieben.



WARNUNG!

Verwenden Sie keine scharfen Gegenstände, um Eis aus dem Gefrierfach zu entfernen. Erst nachdem der Innenraum vollständig trocken ist, sollte das Gerät wieder eingeschaltet und an die Steckdose angeschlossen werden.

Auftauen



Dieses Fach wird automatisch abgetaut.

Reinigung der Türdichtungen

Achten Sie darauf, die Türdichtungen sauber zu halten. Klebrige Speisen und Getränke können dazu führen, dass die Dichtungen am Gehäuse kleben bleiben und beim Öffnen der Tür reißen. Waschen Sie die Dichtungen mit einem milden Reinigungsmittel und warmem Wasser. Spülen und trocknen Sie sie nach der Reinigung gründlich ab.

Warnung! Erst nachdem die Türdichtungen vollständig trocken sind, sollte das Gerät eingeschaltet werden.

Beseitigung von Störungen

Störung:	Mögliche Ursache(n)	Abhilfe
Das Gerät funktioniert nach dem Anschluss an das Stromnetz nicht:	Das Gerät ist vom Stromnetz getrennt.	Schließen Sie das Gerät an eine geerdete 3-polige Steckdose an.
	Der Leistungsschalter ist ausgelöst oder ausgeschaltet oder die Sicherung ist durchgebrannt.	Leistungsschalter zurücksetzen/einschalten oder Sicherung austauschen.
	Das Gerät befindet sich im Abtaumodus.	Warten Sie, bis der Abtauzyklus beendet ist und das Kühlsystem neu gestartet wurde.
Der Kompressor des Geräts läuft häufig oder über einen längeren Zeitraum. Hinweis: Dieses Gerät ist so konzipiert, dass es über einen längeren Zeitraum mit einem geringeren Energieverbrauch betrieben werden kann.	Das Gerät wird zum ersten Mal angeschlossen.	Das ist normal. Lassen Sie das Gerät 24 Stunden abkühlen.
	Warmes Essen oder große Mengen an Essen hinzugefügt.	Das ist normal.
	Die Tür wurde offen gelassen oder das Gerät steht nicht gerade.	Stellen Sie sicher, dass kein Gegenstand das Schließen der Tür verhindert. Nivellieren Sie das Gerät. Siehe „Nivellierung des Geräts“.
	Heißes Wetter oder häufiges Öffnen.	Das ist normal.
	Temperaturregelung auf kälteste Stufe eingestellt.	Stellen Sie die Temperatur auf eine wärmere Stufe ein.
Das Gerät hat einen Geruch.	Lebensmittel sind nicht ordnungsgemäß versiegelt oder verpackt.	Verpackung wieder verschließen. Stellen Sie eine geöffnete Schachtel Backpulver in das Gerät und ersetzen Sie sie alle 3 Monate.
	Innenraum muss gereinigt werden.	Reinigen Sie den Innenraum. Siehe „Reinigung“.
	Lebensmittel zu lange gelagert.	Verdorbene Lebensmittel entsorgen.
Licht geht nicht an	Das Gerät ist vom Stromnetz getrennt.	Schließen Sie das Gerät an eine geerdete 3-polige Steckdose an.
	LED-Licht ist durchgebrannt.	Wenden Sie sich an einen qualifizierten Techniker, um die durchgebrannte LED auszutauschen.
Vibriert oder Klappert	Das Gerät steht nicht fest auf dem Boden.	Siehe „Nivellierung des Geräts“.
Normale Geräusche	Es klingt, als ob Wasser aus dem Gerät fließt.	Das in den Leitungen fließende Kältemittel erzeugt dieses Geräusch, wenn der Kompressor startet und stoppt.

Störung:	Mögliche Ursache(n)	Abhilfe
		Das Gerät verfügt über eine Abtauautomatik. Das aufgetaute Wasser macht dieses Geräusch.
Normale Geräusche	Brummen oder Summen	Der Kompressor und die Lüfter, die für die Kaltluftzirkulation verwendet werden, können dieses Geräusch erzeugen. Wenn das Gerät nicht waagrecht ist, ist das Geräusch lauter.
	Knack- oder Klickgeräusche	Die Innenteile machen dieses Geräusch, wenn sie sich als Reaktion auf Temperaturveränderungen zusammenziehen und ausdehnen.
	Knallgeräusch	Kann während des automatischen Abtauens auftreten.
Gerät oder Gefrierschrank ist zu warm.	Die Temperaturregelung ist nicht kalt genug eingestellt.	Stellen Sie das Abteil auf eine kältere Stufe ein. Warten Sie 24 Stunden, bis sich die Temperatur eingestellt hat.
	Die Türen wurden häufig geöffnet oder offen gelassen.	Begrenzen Sie die Türöffnungen, um die Innentemperatur aufrechtzuerhalten. Stellen Sie sicher, dass kein Gegenstand das Schließen der Tür verhindert.
	Vor kurzem wurden warme Lebensmittel eingelegt.	Lassen Sie die Lebensmittel und das Gerät abkühlen.
	Der Platz zwischen der Rückseite des Geräts und der Wand ist zu schmal.	Lassen Sie zwischen der Rückseite des Geräts und der Wand einen Abstand von 5 cm.
	Gegenstände an der Rückseite der Kühlteile blockieren den ordnungsgemäßen Luftstrom.	Bewahren Sie Gegenstände nur innerhalb des Rahmens der Glasfächer auf. Stellen Sie keine Gegenstände an die Seiten der Kühlteile oder direkt vor die Lüftungsschlitze.
Gerät oder Gefrierschrank ist zu kalt.	Temperatur ist zu kalt eingestellt.	Stellen Sie die Temperatur im Kühlabteil auf die nächste wärmere Stufe ein. Warten Sie 24 Stunden, bis sich die Temperatur eingestellt hat.
Feuchtigkeit im Außen-/Innenbereich des Geräts.	Hohe Luftfeuchtigkeit	Dies ist in Zeiten hoher Luftfeuchtigkeit normal. Trocknen Sie die Oberfläche und stellen Sie die Temperatur auf eine etwas kältere Stufe ein.

Fortsetzung der Tabelle von der vorigen Seite

Störung:	Mögliche Ursache(n)	Abhilfe
	Die Türen wurden häufig geöffnet oder offen gelassen.	Lassen Sie die Tür geschlossen. Stellen Sie sicher, dass kein Gegenstand das Schließen der Tür verhindert. Nivellieren Sie das Gerät. Siehe „Nivellierung des Geräts“.
Frost- oder Eiskristalle auf gefrorenen Lebensmitteln	Das Gerät steht nicht gerade.	Nivellieren Sie das Gerät. Siehe „Nivellierung des Geräts“.
	Gegenstände blockieren die Lüftungsschlitze des Gefrierschranks und verhindern den ordnungsgemäßen Luftstrom.	Entfernen Sie die Gegenstände von der Rückwand.
Kühl- oder Gefrierschrank ist zu kalt	Lebensmittel zu nahe an den Lüftungsschlitzen platziert.	Entfernen Sie die Gegenstände von der Rückwand.
Das Gerät kann nicht mit dem WLAN-Netzwerk verbunden werden	Das Passwort für das WLAN-Netzwerk zu Hause wurde falsch eingegeben. Prüfen Sie, ob das Passwort korrekt ist, und stellen Sie erneut eine Verbindung her. Die WLAN-Router-Frequenz zu Hause beträgt nicht 2,4 GHz. Das Gerät unterstützt nur 2,4 GHz Funkfrequenz. Richten Sie eine dedizierte 2,4-GHz-WLAN-SSID ein und schließen Sie das Gerät daran an. Der Router und das Gerät sind weit voneinander entfernt, was zu einer schlechten Netzwerkverbindung führt. Ziehen Sie in Betracht, den Router entweder näher an das Gerät heranzuführen oder einen WLAN-Range-Extender zu kaufen und zu installieren.	

Wenn keine der obigen Ursachen zutrifft und Sie die Störung nicht selbst beheben können, treten Sie mit dem nächstgelegenen Kundendienst in Verbindung und geben Sie ihm die Daten (Gerätetyp, Modell, Seriennummer) vom Typenschild bekannt, das sich im Geräteinneren befindet.

Informationen über die Geräuschentwicklung

Das Kühlen in Kühl-/Gefriergeräten wird durch ein Kühlsystem mit einem Kompressor (einige Geräte besitzen auch einen Ventilator) bewerkstelligt, der einen gewissen Lärm verursacht. Die Geräuschintensität ist vom Aufstellungsort sowie vom fachgerechten Gebrauch und vom Alter des Geräts abhängig.

- Nach der Inbetriebnahme des Geräts kann der Betrieb des Kompressors (Fließgeräusch) bzw. das Strömen der Kühlflüssigkeit etwas lauter sein. Das ist kein Zeichen für eine Störung und übt keinen Einfluss auf die Lebensdauer des Geräts aus. Nach einer gewissen Betriebszeit werden die Geräusche etwas leiser.
- Manchmal sind während des Betriebs ungewöhnliche oder lautere Geräusche hörbar, die für das Gerät unüblich sind und oft die Folge einer unzutreffenden Aufstellung sind:
 - Das Gerät muss gerade und stabil auf einer festen Unterlage stehen.
 - Das Gerät darf die Wand oder die benachbarten Elemente nicht berühren.
 - Überprüfen Sie, ob sich die Inneneinrichtung des Geräts auf ihrem Platz befindet, bzw. ob eventuell Dosen, Flaschen oder andere Behälter Geräusche verursachen, weil sie einander berühren.
- Aufgrund der größeren Beanspruchungen des Kühlsystems bei häufigem Öffnen der Gerätetür, bei zu lange geöffneter Gerätetür, Einlagerung von größeren Mengen von Gefriergut, Verwendung der Funktion Intensivgefrieren oder Intensivkühlen, kann das Betriebsgeräusch des Geräts vorübergehend lauter werden.

Ersatzteile

Funktionsfähige Ersatzteile für das gekaufte Gerät sind mindestens 10 Jahre ab dem Datum verfügbar, an dem das letzte Gerät dieses Modells auf den Markt gebracht wurde. Während dieser Zeit stehen Original-Ersatzteile zur Verfügung, um den korrekten Betrieb Ihres Geräts zu gewährleisten. Eine Liste der Ersatzteile und Reparaturtipps gemäß der aktuellen Ökodesign-Richtlinie finden Sie, indem Sie den im Lieferumfang des Geräts enthaltenen QR-Code scannen. Oder klicken Sie einfach auf den folgenden Link: <https://auid.connectlife.io>.

gorenje

www.gorenje.com

CE